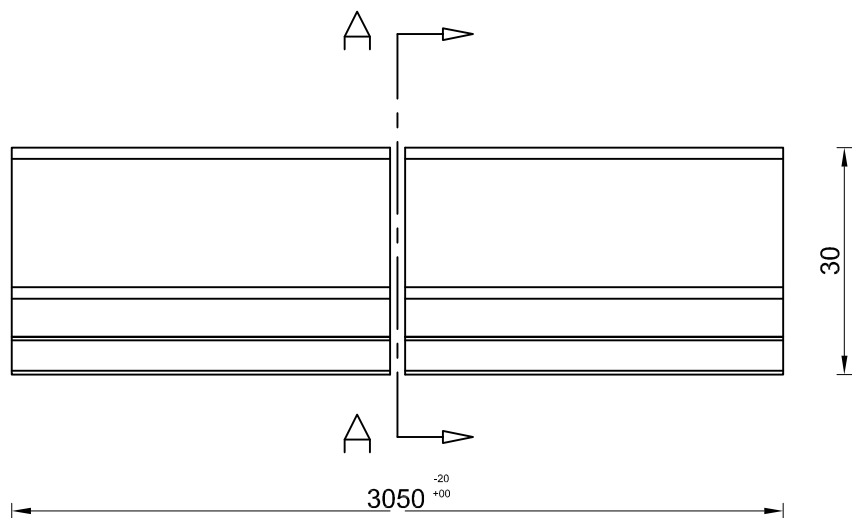
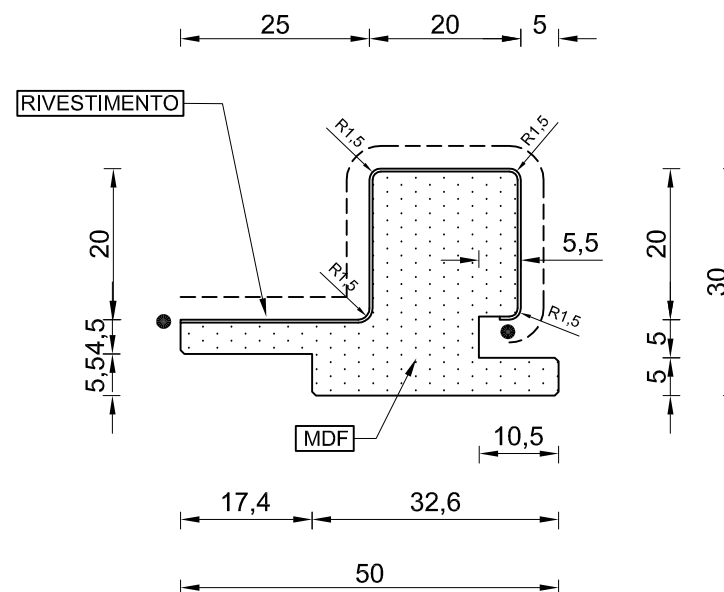


VISTA FRONTALE



SEZIONE A-A



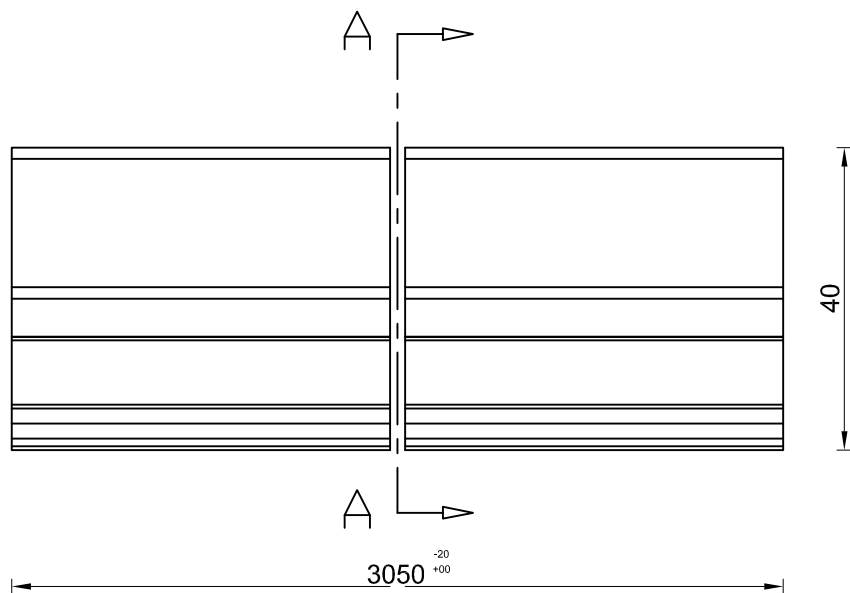
● ● = Inizio/fine rivestimento = H. 88 mm

--- = Superficie finita

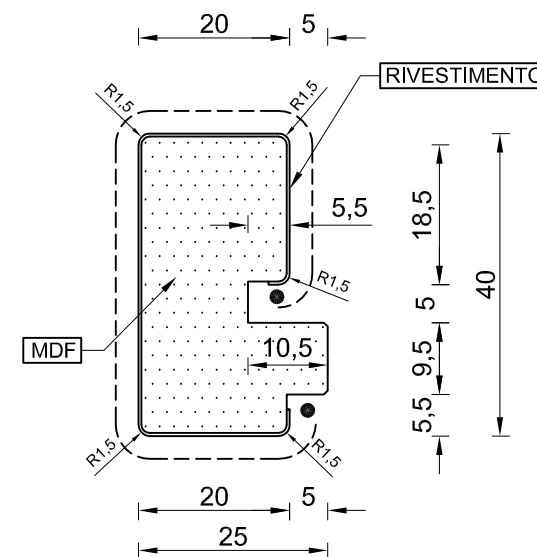
N° 1 Pz. = PESO circa Kg. 1,70

QUOTE SENZA INDICAZIONE DI TOLLERANZA +/- 0,2		Dimensioni	Data	Supporto	Modello	Rivestimento	Finitura	Rev.	Data	Modifiche
		3050X50X30	07/07/22	MDF CARB.	SQUARE	ROVERE EU.	TRASPARENTE 10 GLOSS			
		Descrizione		Cod. sagoma	SQUARE	NOCE CANAL.	TRASPARENTE 10 GLOSS			
		PROFILO BOISERIE		PB100	SQUARE	CARTA	FINISH FOIL			
		Codice disegno	Scala	Firma						
		1:1	E.G.							

VISTA FRONTALE



SEZIONE A-A



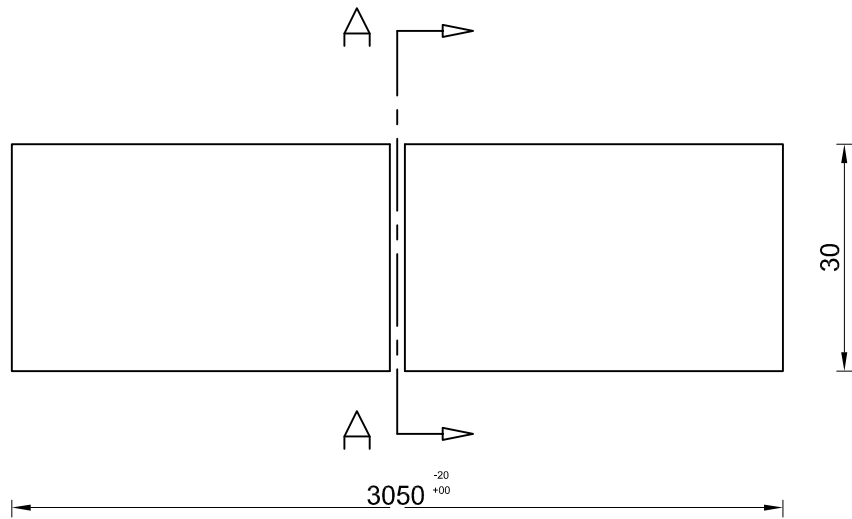
●_● = inizio/fine rivestimento = H. 104 mm

--- = Superficie finita

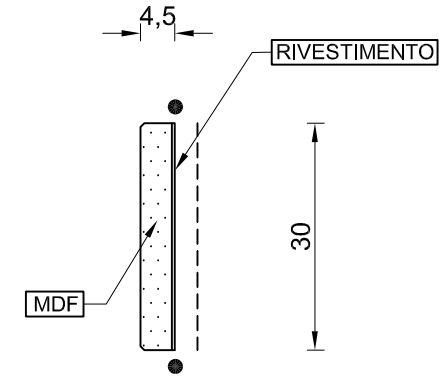
N° 1 Pz. = PESO circa Kg. 1,80

QUOTE SENZA INDICAZIONE DI TOLLERANZA +/- 0,2		Dimensioni	Data	Supporto	Modello	Rivestimento	Finitura	Rev.	Data	Modifiche
		3050X40X25	04/02/22	MDF CARB.	SQUARE	ROVERE EU.	TRASPARENTE 10 GLOSS			
		Descrizione		Cod. sagoma	SQUARE	NOCE CANAL.	TRASPARENTE 10 GLOSS			
		PROFILO TER./CORNER		PB101	SQUARE	CARTA	FINISH FOIL			
		Codice disegno	Scala	Firma						
		1:1	E.G.							

VISTA FRONTALE



SEZIONE A-A



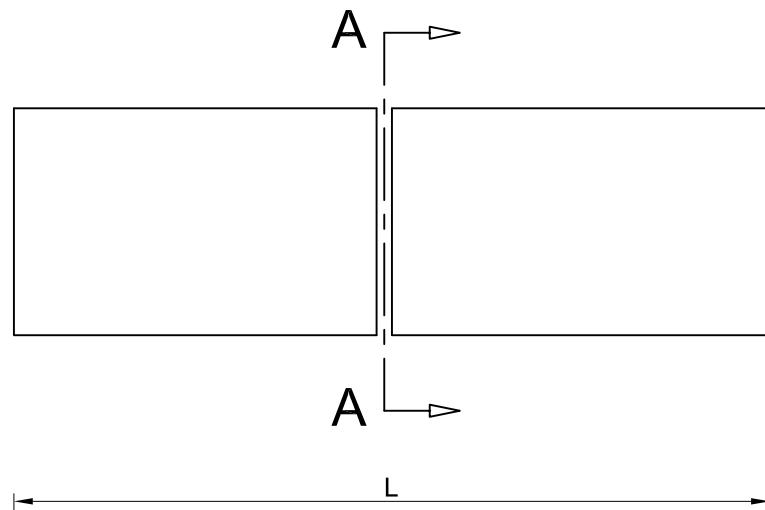
●● = Inizio/fine rivestimento = H. 40 mm

--- = Superficie finita

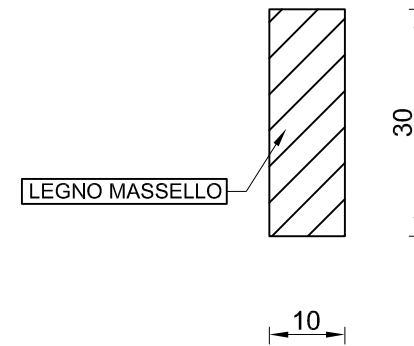
N° 1 Pz. = PESO circa Kg. 0,30

QUOTE SENZA INDICAZIONE DI TOLLERANZA +/- 0,2		Dimensioni	Data	Supporto	Modello	Rivestimento	Finitura	Rev.	Data	Modifiche
		3050X30X4,5	04/02/22	MDF CARB.	SQUARE	ROVERE EU.	TRASPARENTE 10 GLOSS			
		Descrizione		Cod. sagoma	SQUARE	NOCE CANAL.	TRASPARENTE 10 GLOSS			
		PROFILO GIUNZIONE LIN		PB103	SQUARE	CARTA	FINISH FOIL			
		Codice disegno	Scala	Firma						
		1:1	E.G.							

VISTA FRONTALE



SEZIONE A-A



QUOTE SENZA INDICAZIONE DI TOLLERANZA +/- 0,2		Dimensioni LX30X10	Data 15/10/21	Supporto LEGNO MASS.	Modello	Rivestimento	Finitura GREZZA	Rev.	Data	Modifiche
		Descrizione PROFILO SUPPORTO		Cod. sagoma						
		Codice disegno	Scala 1:1	Firma E.G						